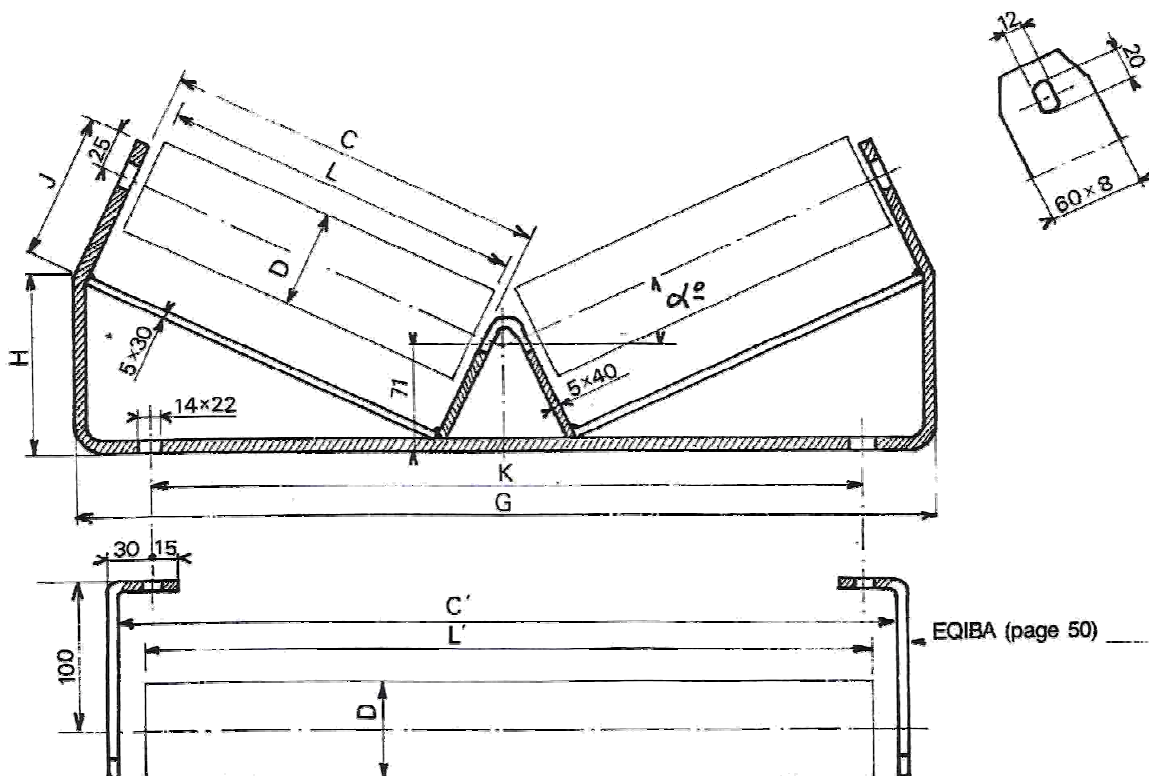


Supports, type SNBA pour rouleaux type BA

Type en "Vé" à 2 rouleaux - $\alpha = 20^\circ - 25^\circ - 30^\circ$



BANDE	D = 60 et 70						$\alpha = 20^\circ$			$\alpha = 25^\circ$			$\alpha = 30^\circ$		
	L	C	L'	C'	G	K	H	J	Poids	H	J	Poids	H	J	Poids
300	190	198	375	410	460	366	88	92	3,70	109	92	3,90	128	94	4,00
350	215	223	425	460	510	416	91	98	4,00	116	95	4,20	136	99	4,34
400	240	248	475	510	560	466	95	102	4,30	123	101	4,45	143	106	4,70
500	290	298	575	610	660	566	106	110	4,95	133	112	5,17	155	120	5,40
600	340	348	675	710	760	666	114	119	5,60	145	122	5,84	167	136	6,10
650	365	373	725	760	810	716	118	123	5,90	150	128	6,17	176	141	6,45

STANDARD :

- Ces supports sont livrés avec une couche de peinture d'apprêt antirouille.
- Sans pincement.
- Peuvent aussi recevoir les rouleaux type VBA (page 25)
- Pour rouleaux suivant PNE 53300.
Onglets 5x30 à partir de la bande 650

NOUS CONSULTER POUR :

- Peuvent être livrés non peints.
- G, K, α et hauteur de centre (71) différents.
- Pincement.